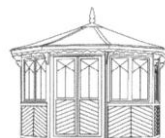


Woxnadalens Lusthus AB
 Viksjöforsvägen 21
 828 94 EDSBYN
 Tel/Fax:0271-346 21
 OrgNr: 556556-1015

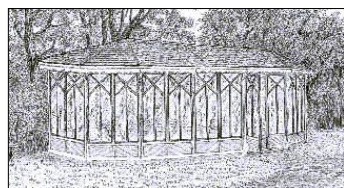


Priserna gäller tom dec 2012

Prislista Lusthus	PunschPaviljong			
	7 kvm	10kvm	15 kvm	20 kvm
Standard utförande	70 000 kr	83 000 kr	100 000 kr	115 000 kr
Tillval				
Hylla med gardinstång	2 200 kr	2 500 kr	2 600 kr	2 800 kr
Målade fönster, spröjs samt lanterna	15 000 kr	15 000 kr	15 000 kr	15 000 kr
Rött shingel (tak)	2 000 kr	2 300 kr	3 200 kr	3 700 kr
Isolerade väggar	2 700 kr	3 300 kr	4 300 kr	5 350 kr
Isolerat golv	5 500 kr	6 200 kr	8 000 kr	11 000 kr
Isolerat tak	5 500 kr	6 200 kr	8 000 kr	11 000 kr
Isolerglas fönster	13 000 kr	13 500 kr	13 500 kr	13 500 kr
Isolerad Lanterna	6 000 kr	6 000 kr	6 000 kr	6 000 kr



	FRÖJD			
	7 kvm	10 kvm	15 kvm	20 kvm
Standard utförande	52 000 kr	60 000 kr	76 000 kr	92 000 kr
Tillval				
Hylla med gardinstång	2 200 kr	2 500 kr	2 600 kr	2 800 kr
Bänkar/åttakantigt bord	8 000 kr			
Målade fönster & spröjs	11 000 kr	11 000 kr	11 000 kr	11 000 kr
Rött shingel (tak)	1 400 kr	1 700 kr	2 700 kr	3 200 kr
160 cm fönsterhöjd	6 000 kr	7 500 kr	7 500 kr	7 500 kr
Isolerade väggar	2 800 kr	3 500 kr	4 500 kr	5 650 kr
Isolerat golv	5 500 kr	6 200 kr	8 000 kr	11 000 kr
Isolerat tak	5 500 kr	6 200 kr	8 000 kr	11 000 kr
Isolerglas fönster	12 000 kr	12 500 kr	12 500 kr	12 500 kr



Orangeri

15 kvm =Fröjd 10:a med en extra vägg på var sida

91 000 kr

I priserna ingår moms och frakt inom sveriges gränser(exkl ev färjekostnader)

Leveransvillkor



Vi vill ha en handpenning på 10 % vid beställning

Resterande betalas vid leverans.

Vi skickar lusthuset med en speditionsfirma som lastar av huset via bakgavellyft.

Ni måste meddela oss om det inte går att komma fram till platsen med en lastbil.

Vid köp av större lusthus än 10 kvm måste avlastning ske med lastmaskin som lyfter minst 1500 kg och har en gaffel längd på minst 150 cm.

Kan inte Ni själva ordna med avlastning så hör av Er så hjälper Schenker till med avlastning till en extra kostnad som varierar pga avstånd.

Eventuella färjekostnader tillkommer.

Material specifikation lusthus (standard utförande)

OBS! Från 2009 är det stående panel under fönster.

Som standard ingår Öppningsbara tvåluftsfönster med enkelglas och spröjs

Pardörrar med spanjolett handtag med enkelglas och spröjs.

Tryckimpregnerat bjälklag 45*120

Spontat furugolv 22*120

Takbeläggning av svart tjärpapp typ "SHINGEL"

Svartlackeradenock, takfots och topplåt.

Vitlackerade fönsterbläck

Årtals vimpel

Väggstomme 34*95 gran

Panel utsida 22*145 dubbelfas gran

Panel insida 16*95 dubbelfas gran

Takstolar 45*95 gran

Takinsida 22*95 dubbelfasgran

Hörnlist insida 15*70 mm

Hörnlist utsida 22*70 mm

Vindskiva 22*95+22*120

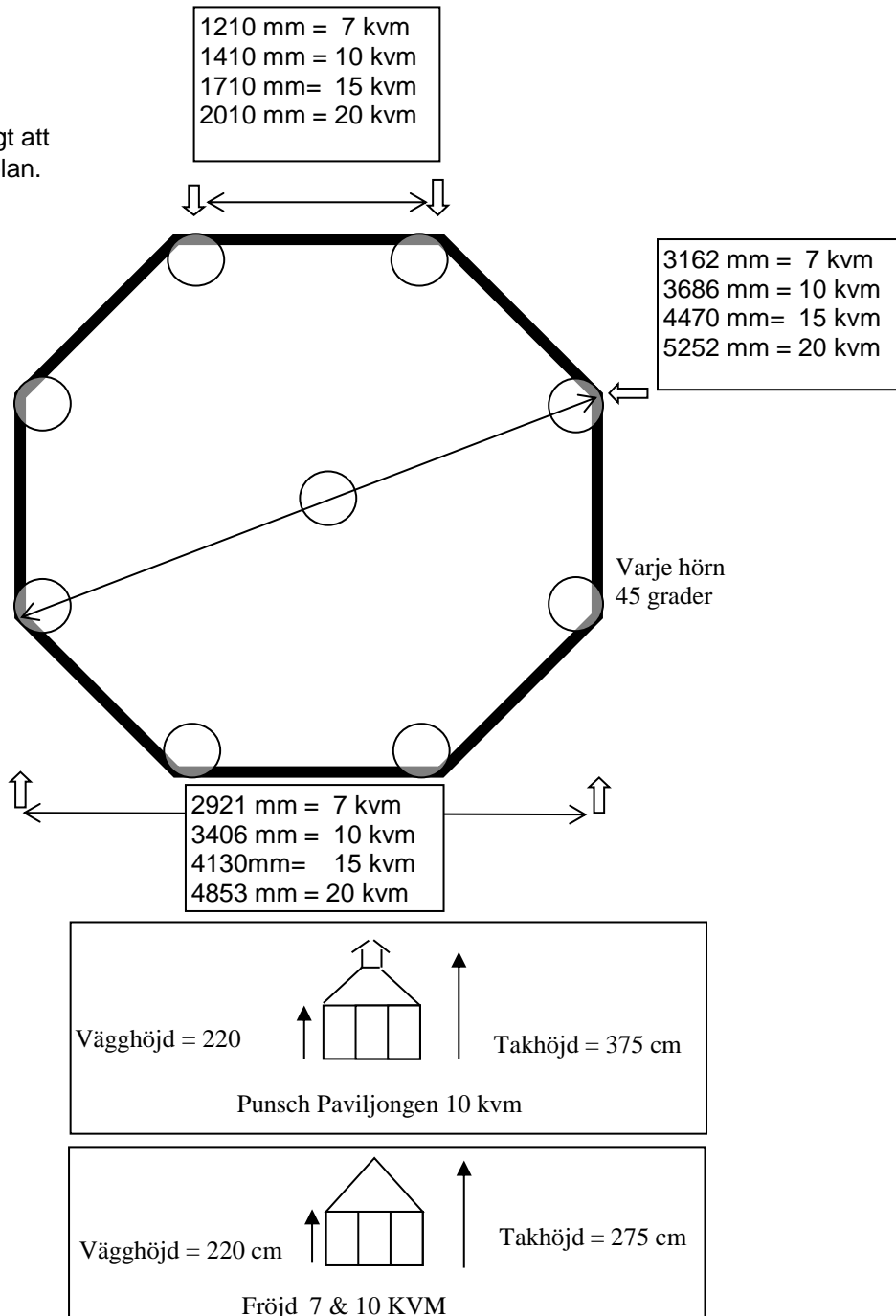
Lanternan (Bara punschpaviljongen) Har fasta fönster med enkelglas

Bänkar och bord (Bara 7 kvm) 34*95 Fura

Golvplansritning till Lusthus

observera att ritningen ej är skalenlig, Följ måttangivelserna som anger yttermått på syllet.

OBS! det är viktigt att grunden är helt plan.



Förslag på grundarbete:

Om marken är ganska plan där lusthuset skall stå så räcker det med att man gräver ut ca 10 cm och fyller ut med stenmjölsblandat grus (0.18). Fråga på ditt grustag, det skall bli hårt efter en tid. Därefter kan man lägga ut trädgårdsplattor (40*40) i varje hörn och en i mitten. Totalt 9 st

Om det är stora nivåskillnader där lusthuset skall stå måste man gjuta plintar, fråga lokal fackman hur arbetet skall utföras- beroende på tjäldjup och markförhållanden.

En plint i varje hörn och en i mitten.